

ABSOLUTE Posuvná měřítka s ochranou IP67 odolná vůči chladicím kapalinám

Série 500

ABSOLUTE Digimatic posuvná měřítka se stupněm ochrany IP67 umožňující provádět spolehlivá měření v širokém rozsahu aplikací.

- Extrémně vysoká odolnost (stupeň ochrany IP67) pro nasazení ve zvláště drsném pracovním prostředí.
- Prachutěsné, v souladu s EN60529, dočasně snáší kompletní ponoření do vody, aniž by došlo k jejich poškození.
- Extrémně dlouhá životnost baterie.
- ABS (ABSOLUTE) pravítko nevyžaduje nastavení nulového bodu po zapnutí a má neomezenou rychlost odezvy.



500-706-20

Metrické

Obj. č.	Roz. měř. [mm]	Hloubko-měr	Posuvové kolečko	Max. povolená chyba indikace	Výstup dat	Hmot. [g]	L [mm]	A [mm]	B [mm]	C [mm]	D [mm]	H [mm]
500-706-20	0 - 150	Plochý		±0,02 mm		168	233	16,5	21	14,6	40	16
500-709-20	0 - 150	Ø 1,9 mm		±0,02 mm		168	233	16,5	21	14,6	40	16
500-716-20	0 - 150	Plochý		±0,02 mm	●	168	233	16,5	21	14,6	40	16
500-707-20	0 - 200	Plochý		±0,02 mm		198	290	20	24,5	18,1	50	16
500-717-20	0 - 200	Plochý		±0,02 mm	●	198	290	20	24,5	18,1	50	16
500-708-20	0 - 300	Plochý		±0,03 mm		345	404	22	27,5	19,8	64	20
500-718-20	0 - 300	Plochý		±0,03 mm	●	345	404	22	27,5	19,8	64	20
500-702-20	0 - 150	Plochý	Ano	±0,02 mm		168	233	16,5	21	14,6	40	16
500-712-20	0 - 150	Plochý	Ano	±0,02 mm	●	168	233	16,5	21	14,6	40	16
500-719-20	0 - 150	Ø 1,9 mm	Ano	±0,02 mm	●	168	233	16,5	21	14,6	40	16
500-703-20	0 - 200	Plochý	Ano	±0,02 mm		198	290	20	24,5	18,1	50	16
500-713-20	0 - 200	Plochý	Ano	±0,02 mm	●	198	290	20	24,5	18,1	50	16
500-704-20	0 - 300	Plochý	Ano	±0,03 mm		350	404	22	27,5	19,8	64	20
500-714-20	0 - 300	Plochý	Ano	±0,03 mm	●	350	404	22	27,5	19,8	64	20

Funkce	Série 500
ORIGIN (ABS-nula)	●
Automatické vypínání po 20 minutách nepoužívání	●
Alarm slabé baterie	●

Technické parametry

Max. rychlost odezvy	Neomezená
Displej	LCD, výška číslic 9 mm (150, 200 mm), 11 mm (300 mm)
Dodává se	V pouzdře, včetně 1 baterie
Životnost baterie	cca 5 let při normálním používání

Volitelné příslušenství

Obj. č.	Popis
05CZA624	Digimatic kabel s tl. DATA a ochranou IP, 1m, pro posuvná měřítka
05CZA625	Digimatic kabel s tl. DATA a ochranou IP, 2m, pro posuvná měřítka
06AFM380A	Kabel USB Input Tool (DIGIMATIC USB), Digi/Digi2, s tl. Data, ochranou IP, pro posuvná měřítka
264-620	U-WAVE fit, provedení IP67, Bezdrátový vysílač pro posuvná měřítka
264-621	U-WAVE fit, Provedení s bzučákem, Bezdrátový vysílač pro posuvná měřítka
02AZF310	Propojovací jednotka, U-WAVE fit, Voděodolný typ
050083-10	Hloubkoměrný můstek pro posuvná měřítka, šířka 75mm, pro rozsah měření 100, 150, 200mm
050084-10	Hloubkoměrný můstek pro posuvná měřítka, šířka 100mm, pro rozsah měření 100, 150, 200mm
050085-10	Hloubkoměrný můstek pro posuvná měřítka, šířka 125mm, pro rozsah měření 300mm

Spotřební materiál

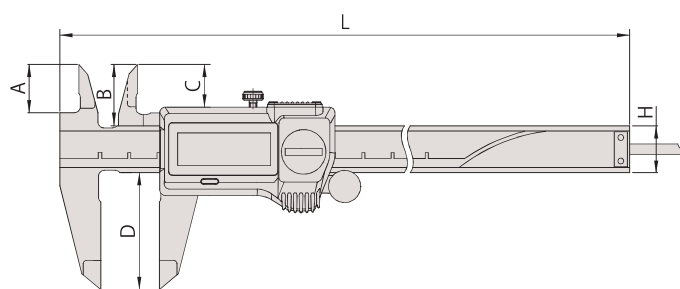
Obj. č.	Popis
938882	Baterie SR44 1,5V



Vedení 150 a 200 mm nebo 300 mm



S bezdrátovým systémem U-WAVE fit



ABSOLUTE Posuvná měřítka s ochranou IP67, odolná vůči chladicím kapalinám a s měřicími čelistmi osazenými tvrdokovem

Série 500

Robustní posuvná měřítka s měřicími čelistmi osazenými tvrdokovem umožňující spolehlivá měření v širokém rozsahu aplikací.

ABSOLUTE DIGIMATIC Posuvná měřítka s měřicími čelistmi osazenými tvrdokovem nabízí následující výhody:

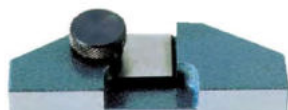
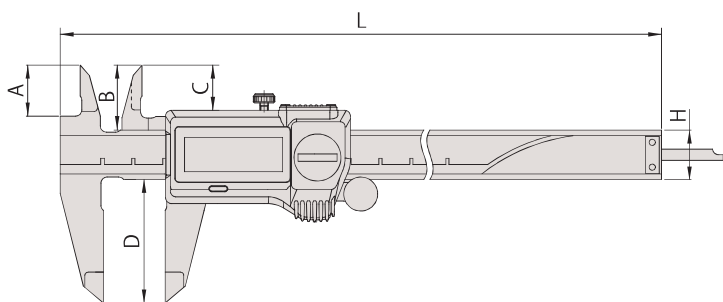
- Vynikající odolnost vůči prachu a vodě (stupeň ochrany IP67) zaručující extrémně vysokou odolnost pro nasazení ve zvláště drsném pracovním prostředí, včetně stříkacího chladiva.
- Splňují požadavky normy EN 60529, jsou prachutěsné a dočasně vydrží ponoření do vody, aniž by došlo k jejich poškození.
- Extrémně dlouhá životnost baterie.



500-727-20

Metrické

Obj. č.	Roz. měř. [mm]	Hloubkoměr	Posuvové kolečko	Max. povolená chyba indikace	Výstup dat	Hmot. [g]	L [mm]	A [mm]	B [mm]	C [mm]	D [mm]	H [mm]
500-721-20	0 - 150	ploché	●	±0,02 mm	●	168	233	16,5	21	14,6	40	16
500-722-20	0 - 200	ploché	●	±0,02 mm	●	198	290	20	24,5	18,1	50	16
500-727-20	0 - 150	plochá	●	±0,02 mm	●	164	233	16,5	21	14,6	40	16
500-723-20	0 - 150	ploché	●	±0,02 mm	●	168	233	16,5	21	14,6	40	16
500-728-20	0 - 200	plochá	●	±0,02 mm	●	194	290	20	24,5	18,1	50	16
500-724-20	0 - 200	ploché	●	±0,02 mm	●	198	290	20	24,5	18,1	50	16



050083-10

Funkce	Série 500
ORIGIN (ABS-nula)	●
Automatické vypínání po 20 minutách nepoužívání	●
Alarm slabé baterie	●

Technické parametry

Čís. krok	0,01 mm
Max. rychlost odezvy	Neomezená
Displej	LCD, výška číslic: 9 mm
Dodává se	V pouzdře, včetně 1 baterie
Životnost baterie	cca 5 let při normálním používání

Volitelné příslušenství

Obj. č.	Popis
05CZA624	Digimatic kabel s tl. DATA a ochranou IP, 1m, pro posuvná měřítka
05CZA625	Digimatic kabel s tl. DATA a ochranou IP, 2m, pro posuvná měřítka
06AFM380A	Kabel USB Input Tool (DIGIMATIC USB), Digi/Digi2, s tl. Data, ochranou IP, pro posuvná měřítka
264-620	U-WAVE fit, provedení IP67, Bezdrátový vysílač pro posuvná měřítka
264-621	U-WAVE fit, Provedení s bzučákem, Bezdrátový vysílač pro posuvná měřítka
02AZF310	Propojovací jednotka, U-WAVE fit, Voděodolný typ
050083-10	Hloubkoměrný můstek pro posuvná měřítka, šířka 75mm, pro rozsah měření 100, 150, 200mm
050084-10	Hloubkoměrný můstek pro posuvná měřítka, šířka 100mm, pro rozsah měření 100, 150, 200mm
050085-10	Hloubkoměrný můstek pro posuvná měřítka, šířka 125mm, pro rozsah měření 300mm

Spotřební materiál

Obj. č.	Popis
938882	Baterie SR44 1,5V



Měřicí čelisti osazené tvrdokovem

ABSOLUTE AOS Digimatic Posuvná měřítka

ABSOLUTE®



Série 500

Digimatic posuvná měřítka umožňující provádění spolehlivého měření a nabízející následující výhody:

- Obsahují AOS (Advance Onsite Sensor) indukční typ snímače používaný v nejpřesnějších ABS posuvných měřítkách odolných vůči vodě.
- Díky použití elektromagnetického indukčního typu ABS snímače, mohou být tato posuvná měřítka používána bez obav ze znečištění nebo zanesení na straně pravitka během měření. Detekce signálu není ovlivněna nečistotami (voda, olej, apod.) na povrchu pravitka.
- Vysoce kvalitní povrchová úprava pro plynulý, stabilní a pohodlný pohyb jezdce.
- Výška číslic: 9 mm (150 a 200 mm), 11 mm (300 mm).
- ABS (ABSOLUTE) pravitko nevyžaduje nastavení nulového bodu po zapnutí a má neomezenou rychlost odezvy.



500-181-30

Metrické

Obj. č.	Roz. měř. [mm]	Hloubkoměr	Posuvové kolečko	Max. povolená chyba indikace	Výstup dat	Hmot. [g]	L [mm]
500-180-30	0 - 100	Ø 1,9 mm		±0,02 mm		143	182
500-201-30	0 - 100	Ø 1,9 mm		±0,02 mm	●	143	182
500-150-30	0 - 100	Ø 1,9 mm	Ano	±0,02 mm	●	143	182
500-181-30	0 - 150	Ploché		±0,02 mm		168	233
500-184-30	0 - 150	Ø 1,9 mm		±0,02 mm		168	233
500-161-30	0 - 150	Ploché		±0,02 mm	●	168	233
500-203-30	0 - 150	Ø 1,9 mm		±0,02 mm	●	168	233
500-151-30	0 - 150	Ploché	Ano	±0,02 mm	●	168	233
500-158-30	0 - 150	Ø 1,9 mm	Ano	±0,02 mm	●	168	233
500-182-30	0 - 200	Ploché		±0,02 mm		194	290
500-162-30	0 - 200	Ploché		±0,02 mm	●	194	290
500-152-30	0 - 200	Ploché	Ano	±0,02 mm	●	198	290
500-205-30	0 - 300	Ploché		±0,03 mm	●	345	404
500-153-30	0 - 300	Ploché	Ano	±0,03 mm	●	350	404

Obj. č.	A [mm]	B [mm]	C [mm]	D [mm]	H [mm]
500-180-30	16,5	21	14,5	40	16
500-201-30	16,5	21	14,5	40	16
500-150-30	16,5	21	14,5	40	16
500-181-30	16,5	21	14,5	40	16
500-184-30	16,5	21	14,5	40	16
500-161-30	16,5	21	14,5	40	16
500-203-30	16,5	21	14,5	40	16
500-151-30	16,5	21	14,5	40	16
500-158-30	16,5	21	14,5	40	16
500-182-30	20	24,5	18	50	16
500-162-30	20	24,5	18	50	16
500-152-30	20	24,5	18	50	16
500-205-30	22	27,5	19,8	64	20
500-153-30	22	27,5	19,8	64	20

Funkce	Série 500
ORIGIN (ABS-nula)	●
ZAP/VYP	●
NULOVÁNÍ / ABS přepínání	●
Alarm slabé baterie	●

Technické parametry

Čís. krok	0,01 mm
Max. rychlost odezvy	Neomezená
Životnost baterie	cca 5 let při normálním používání

Volitelné příslušenství

Obj. č.	Popis
959149	Digimatic kabel, přímý, s tl. DATA, 1m
959150	Digimatic kabel s tl. DATA, 2m
06AFM380C	Kabel USB Input Tool (DIGIMATIC USB), Digi/Digi2, přímý, s tl. DATA
264-620	U-WAVE fit, provedení IP67, Bezdrátový vysílač pro posuvné měřítka
264-621	U-WAVE fit, Provedení s bzučákem, Bezdrátový vysílač pro posuvná měřítka
02AZF300	Připojovací jednotka, U-WAVE fit, Standardní provedení
959143	Jednotka HOLD (zastavení)
050083-10	Hloubkoměrný můstek pro posuvná měřítka, šířka 75mm, pro rozsah měření 100, 150, 200mm
050084-10	Hloubkoměrný můstek pro posuvná měřítka, šířka 100mm, pro rozsah měření 100, 150, 200mm
050085-10	Hloubkoměrný můstek pro posuvná měřítka, šířka 125mm, pro rozsah měření 300mm

Spotřební materiál

Obj. č.	Popis
938882	Baterie SR44 1,5V



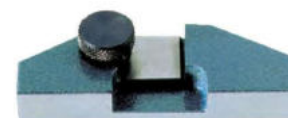
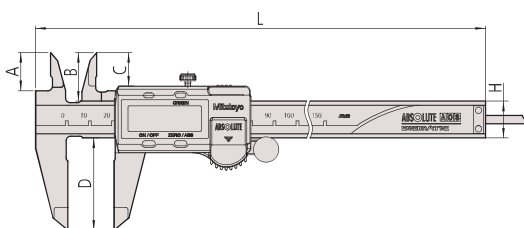
Provedení s kulatým hloubkoměrem



Posuvné měřítka s bezdrátovým systémem přenosu dat U-WAVE fit



Naskenujte QR kód pomocí Vašeho mobilního zařízení a podívejte se na videa s našimi výrobky na YouTube



050083-10

ABSOLUTE AOS Digimatic Posuvná měřítka s čelistmi z tvrdokovu

Série 500

DIGIMATIC Posuvná měřítka s měřicími čelistmi osazenými tvrdokovem, umožňujícími provádění spolehlivého měření.

- Použitím elektromagnetického indukčního typu ABS snímače, mohou být tato posuvná měřítka používána bez obav ze znečištění nebo zanesení na straně pravítka během měření. Detekce signálu není ovlivněna nečistotami (voda, olej, apod.) na povrchu pravítka.
- Vysoce kvalitní povrchová úprava pro plynulý, stabilní a pohodlný pohyb jezdce.
- Velké číslice 9 mm (snížení únavy očí díky vysoce kontrastnímu LCD displeji).
- Typ ABS (ABSOLUTE) pravítka nevyžaduje nastavení nulového bodu po zapnutí a kdy rychlost odezvy je neomezená.
- Dlouhá životnost baterie.



ABSOLUTE®



Funkce	Série 500
ORIGIN (ABS-nula)	●
ZAP/VYP	●
NULOVÁNÍ / ABS přepínání	●
Alarm slabé baterie	●

Technické parametry

Čís. krok	0,01 mm
Max. rychlost odezvy	Neomezená
Displej	LCD, výška číslic 9 mm
Dodává se	V pouzdře, včetně 1 baterie
Životnost baterie	cca 5 let při normálním používání

Volitelné příslušenství

Obj. č.	Popis
959149	Digimatic kabel, přímý, s tl. DATA, 1m
959150	Digimatic kabel s tl. DATA, 2m
06AFM380C	Kabel USB Input Tool (DIGIMATIC USB), Digi/Digi2, přímý, s tl. DATA
264-620	U-WAVE fit, provedení IP67, Bezdrátový vysílač pro posuvné měřítko
264-621	U-WAVE fit, Provedení s buzučkem, Bezdrátový vysílač pro posuvná měřítka
02AZF300	Připojovací jednotka, U-WAVE fit, Standardní provedení
959143	Jednotka HOLD (zastavení)
050083-10	Hloubkoměrný můstek pro posuvná měřítka, šířka 75mm, pro rozsah měření 100, 150, 200mm
050084-10	Hloubkoměrný můstek pro posuvná měřítka, šířka 100mm, pro rozsah měření 100, 150, 200mm
050085-10	Hloubkoměrný můstek pro posuvná měřítka, šířka 125mm, pro rozsah měření 300mm

Metrické

Měřicí čelisti pro vnější/vnitřní měření osazené tvrdokovem

Obj. č.	Roz. měř. [mm]	Hloubkoměr	Posuvové kolečko	Max. povolená chyba indikace	Výstup dat	Hmot. [g]	L [mm]
500-234-30	0 - 150	Plochý		±0,02 mm	●	168	233
500-155-30	0 - 150	Plochý	●	±0,02 mm	●	168	233
500-236-30	0 - 200	Plochý		±0,02 mm	●	194	290
500-157-30	0 - 200	Plochý	●	±0,02 mm	●	194	290

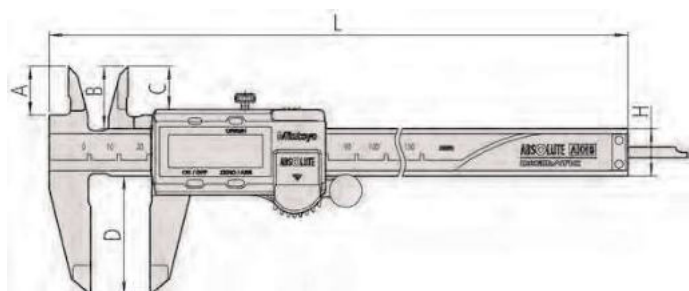
Obj. č.	A [mm]	B [mm]	C [mm]	D [mm]	H [mm]
500-234-30	16,5	21	14,5	40	16
500-155-30	16,5	21	14,5	40	16
500-236-30	20	24,5	18	50	16
500-157-30	20	24,5	18	50	16

Metrické

Měřicí čelisti pro vnější měření osazené tvrdokovem

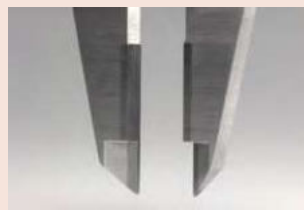
Obj. č.	Roz. měř. [mm]	Hloubkoměr	Posuvové kolečko	Max. povolená chyba indikace	Výstup dat	Hmot. [g]	L [mm]
500-233-30	0 - 150	Plochý		±0,02 mm	●	168	233
500-154-30	0 - 150	Plochý	●	±0,02 mm	●	168	233
500-235-30	0 - 200	Plochý		±0,02 mm	●	194	290
500-156-30	0 - 200	Plochý	●	±0,02 mm	●	194	290

Obj. č.	A [mm]	B [mm]	C [mm]	D [mm]	H [mm]
500-233-30	16,5	21	14,5	40	16
500-154-30	16,5	21	14,5	40	16
500-235-30	20	24,5	18	50	16
500-156-30	20	24,5	18	50	16

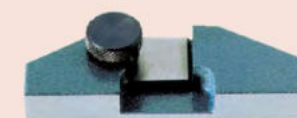


Spotřební materiál

Obj. č.	Popis
938882	Baterie SR44 1,5V



Měřicí čelisti osazené tvrdokovem



050083-10

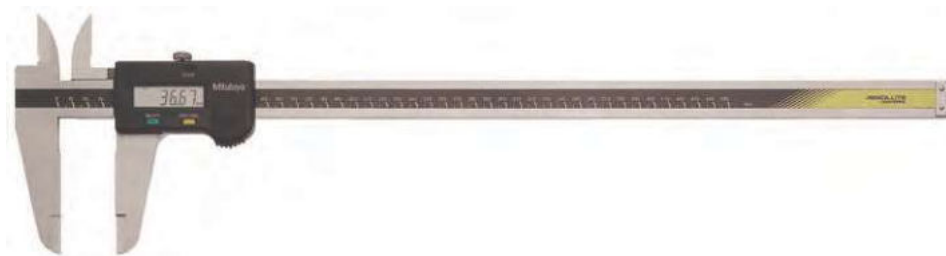
ABSOLUTE Digimatic Posuvná měřítka s velkým rozsahem měření

ABSOLUTE®

Série 500

Digimatic posuvná měřítka s velkým rozsahem měření, která nabízejí následující výhody:

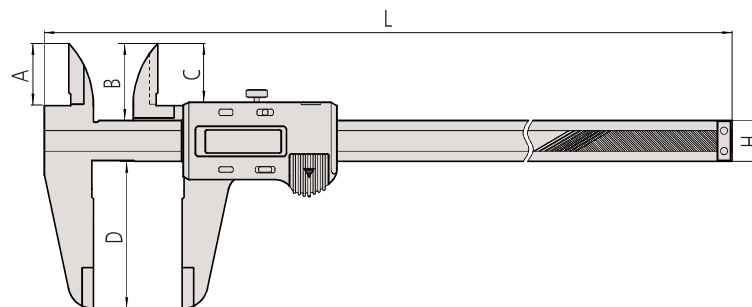
- Robustní konstrukce (vedení 6 x 25 mm) pro velké rozsahy měření.
- Systém ABSOLUTE pro spolehlivá měření.
- Vysoce kvalitní povrchová úprava pro plynulý, stabilní a pohodlný pohyb jezdce.
- Výška číslic: 10 mm



500-500-10

Metrické

Obj. č.	Roz. měř. [mm]	Max. povolená chyba indikace	Hmot. [g]	L [mm]	A [mm]	B [mm]	C [mm]	D [mm]	H [mm]
500-500-10	0 - 450	±0,05 mm	1170	630	38	47	35,9	90	25
500-501-10	0 - 600	±0,05 mm	1350	780	38	47	35,9	90	25
500-502-10	0 - 1.000	±0,07 mm	3300	1.240	50	60	49,8	130	32



Funkce	Série 500
ORIGIN (ABS-nula)	●
ZAP/VYP	●
Alarm slabé baterie	●
Výstup dat	●

Technické parametry

Max. rychlost odezvy	Neomezená
Displej	LCD, výška číslic 10 mm
Životnost baterie	cca 20 000 hodin při normálním používání

Volitelné příslušenství

Obj. č.	Popis
959149	Digimatic kabel, přímý, s tl. DATA, 1m
959150	Digimatic kabel s tl. DATA, 2m
06AFM380C	Kabel USB Input Tool (DIGIMATIC USB), Digi/Digi2, přímý, s tl. DATA
02AZD880G	U-WAVE-T, provedení s bzučákem, Bezdrátový vysílač
02AZD730G	U-WAVE-T, IP67, Bezdrátový vysílač
02AZD790C	Propojovací kabel C pro U-WAVE-T, přímý, s tl. DATA
959143	Jednotka HOLD (zastavení)

Spotřební materiál

Obj. č.	Popis
938882	Baterie SR44 1,5V

ABSOLUTE Digimatic Posuvná měřítka se standardními a zaoblenými měřicími čelistmi

Série 551

Digimatic Posuvná měřítka se zaoblenými a standardními měřicími plochami. Nabízí následující výhody:

- S ostrými měřicími plochami pro měření vnějších rozměrů.
- Se zaoblenými měřicími plochami na měření vnitřních rozměrů.
- Systém ABSOLUTE pro spolehlivé měření.



200/300 mm

ABSOLUTE®

Série 551			
	551-204-10 až 551-207-10	551-301-20	551-331-20
Funkce			
ORIGIN (ABS-nula)	●	●	●
ZAP/VYP	●	●	●
Automatické vypínání po 20 minutách nepoužívání		●	●
Alarm slabé baterie	●	●	●
Výstup dat	●	●	●
Technické parametry			
Max. rychlost odezvy	Neomezená		
Životnost baterie	cca 5 let, 3,5 roku (> 300 mm)		

Volitelné příslušenství

Obj. č.	Popis
959149	Digimatic kabel, přímý, s tl. DATA, 1m
959150	Digimatic kabel s tl. DATA, 2m
06AFM380C	Kabel USB Input Tool (DIGIMATIC USB), Digi/Digi2, přímý, s tl. DATA
02AZD880G	U-WAVE-T, provedení s bzučákem, Bezdrátový vysílač
02AZD730G	U-WAVE-T, IP67, Bezdrátový vysílač
02AZD790C	Propojovací kabel C pro U-WAVE-T, přímý, s tl. DATA
959143	Jednotka HOLD (zastavení)

Volitelné příslušenství pro IP67

Obj. č.	Popis
05CZA625	Digimatic kabel s tl. DATA a ochranou IP, 2m, pro posuvná měřítka
05CZA624	Digimatic kabel s tl. DATA a ochranou IP, 1m, pro posuvná měřítka
06AFM380A	Kabel USB Input Tool (DIGIMATIC USB), Digi/Digi2, s tl. Data, ochranou IP, pro posuvná měřítka
264-621	U-WAVE fit, Provedení s bzučákem, Bezdrátový vysílač pro posuvná měřítka
02AZF310	Propojovací jednotka, U-WAVE fit, Voděodolný typ

Spotřební materiál

Obj. č.	Popis
938882	Baterie SR44 1,5V

*10 mm



551-301-20

Metrické

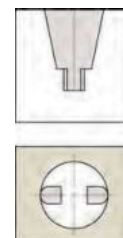
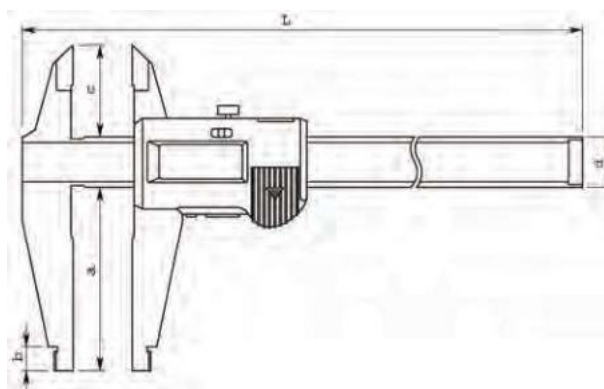
Stupeň ochrany: IP67

Obj. č.	Roz. měř. [mm]	Vnitřní měření od	Max. povolená chyba indikace	Hmot. [g]	L [mm]	a [mm]	b [mm]	c [mm]	d [mm]
551-301-20	0 - 200	10,1 mm	±0,03 mm	190	290	60	8	30	16
551-331-20	0 - 300	10,1 mm	±0,04 mm	400	404	90	10	40	20

Metrické

Model bez IP67

Obj. č.	Roz. měř. [mm]	Vnitřní měření od	Max. povolená chyba indikace	Hmot. [g]	L [mm]	a [mm]	b [mm]	c [mm]	d [mm]
551-204-10	0 - 500	20,1 mm	±0,06 mm	1.060	680	150	18	56	25
551-206-10	0 - 750	20,1 mm	±0,06 mm	1.410	963	150	18	56	25
551-207-10	0 - 1.000	20,1 mm	±0,07 mm	3.430	1.230	150	20	56	32



Zaoblené měřicí plochy na měření vnitřních rozměrů



S bezdrátovým systémem přenosu dat U-WAVE fit (pouze 0-200 mm a 0-300 mm).